



CONTENEDORES DE PLÁSTICO

Conoce todas nuestras líneas y familias de cotenedores de plástico, contamos con una opción para cada situación o lugar, nos especializamos en brindarte la mejor solución.

ÍNDICE

PAG
06 CONTENEDORES INDUSTRIALES

PAG
16 CONTENEDORES MUNICIPALES

PAG
27 ESTACIONES DE RECICLAJE

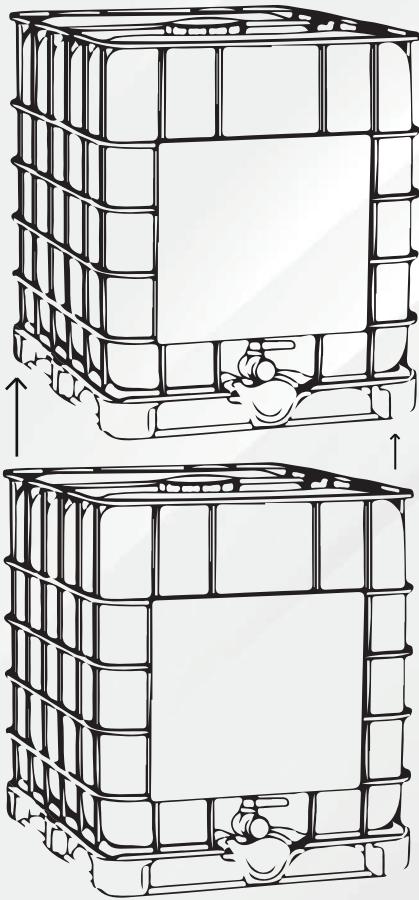
PAG
33 LÍNEA PARA HOGAR

CONTENEDORES IBC 1000 LTS



Ideal para almacenar y transportar de manera cómoda y segura todo tipo de líquidos, sustancias y materiales a granel.

Estibe hasta 2 de alto
(con contenido)



Válvula de descarga
tipo mariposa

Tapa de llenado
con tapón



Fabricado en:
**Polietileno de
Alta Densidad**
Jaula de Acero
Galvanizado

CONTENEDORES INDUSTRIALES

CÓDIGO	DESCRIPCIÓN	MEDIDAS	
VWN0001	<p>VIFEL 120</p> <p>Material: Polietileno de media densidad Capacidad: 120 Litros Colores: Variedad de colores Cuenta con tapa, ruedas de hule tipo tractor de 10" de diámetro para un desplazamiento óptimo.</p>	<p>Largo: 54 cm Ancho: 61 cm Alto: 87 cm</p>	
VWN0004	<p>VIFEL 340</p> <p>Material: Polietileno de media densidad Capacidad: 340 Litros Colores: Variedad de colores Cuenta con tapa, ruedas de hule tipo tractor de 10" de diámetro para un desplazamiento óptimo.</p>	<p>Largo: 78 cm Ancho: 98 cm Alto: 115 cm</p>	
VWN0006	<p>VIFEL 500</p> <p>Material: Polietileno de media densidad Capacidad: 500 Litros Colores: Variedad de colores Cuenta con tapa, ruedas de hule giratorias de 4" de diámetro para un desplazamiento óptimo.</p>	<p>Largo: 99 cm Ancho: 72 cm Alto: 118 cm</p>	
VWN0008	<p>VIFEL 770</p> <p>Material: Polietileno de media densidad Capacidad: 770 Litros Colores: Variedad de colores Cuenta con tapa, ruedas de hule giratorias de 6" de diámetro para un desplazamiento óptimo.</p>	<p>Largo: 135 cm Ancho: 77 cm Alto: 131 cm</p>	
VWN0012	<p>VIFEL 1050</p> <p>Material: Polietileno de media densidad Capacidad: 1050 Litros Colores: Variedad de colores Cuenta con tapa, ruedas de hule giratorias de 6" de diámetro para un desplazamiento óptimo.</p>	<p>Largo: 121 cm Ancho: 60 cm Alto: 147 cm</p>	
VWN0014	<p>VIFEL 1500</p> <p>Material: Polietileno de media densidad Capacidad: 1500 Litros Colores: Variedad de colores Cuenta con tapa desmontable para facilitar el acceso.</p>	<p>Largo: 135 cm Ancho: 135 cm Alto: 124 cm</p>	

Excelente resistencia a impacto, tensión por ruptura.
 Resiste ácidos diluidos, bases, solventes inorgánicos, alcohol, gasolina y soluciones acuosas.
 Excelente resistencia a la interperie, limpieza fácil con detergente.

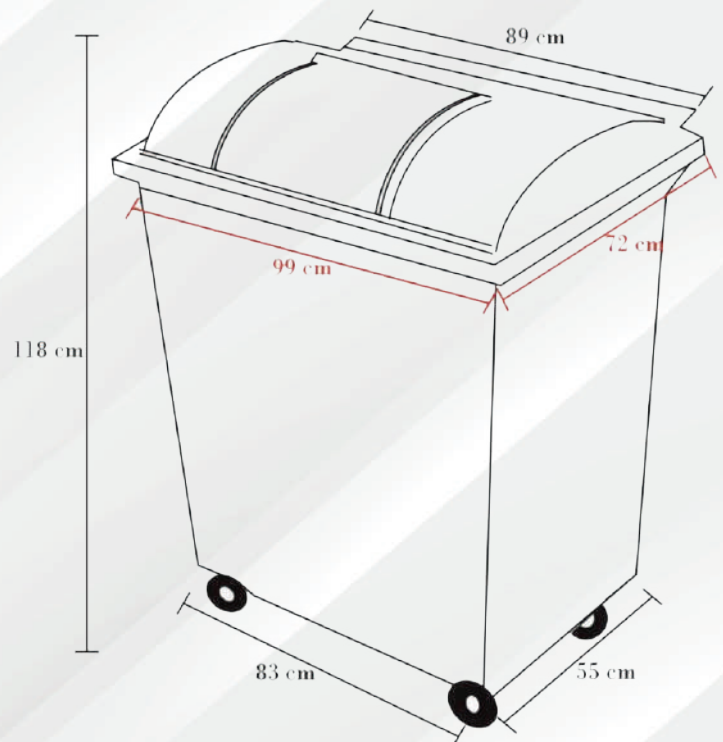
VIFEL 500



Doble tapa

4 Ruedas de hule giratorias

Ideal para interiores y exteriores



CÓDIGO**DESCRIPCIÓN****MEDIDAS**

VRS0013	<p>VIC-2000</p> <p>Material: Polietileno de media densidad Capacidad: 2000 Lts Colores: Variedad de colores Cuenta con tapa total y tapas parciales, ruedas y dos laterales para levantamiento y vaciado frontal.</p>	<p>Largo: 204 cm Ancho: 103 cm Alto: 142 cm</p>	
VRS0002	<p>VIC-140</p> <p>Material: Polietileno de media densidad Capacidad: 140 Lts Colores: Variedad de colores Cuenta con tapa y ruedas de hule. Abertura opcional en tapa para fácil llenado.</p>	<p>Largo: 55 cm Ancho: 50 cm Alto: 101.5 cm</p>	
VRS0003	<p>VIC-240</p> <p>Material: Polietileno de media densidad Capacidad: 240 Lts Colores: Variedad de colores Cuenta con tapa y ruedas de hule.</p>	<p>Largo: 72 cm Ancho: 67 cm Alto: 105 cm</p>	
VRS0005	<p>VIC-360</p> <p>Material: Polietileno de media densidad Capacidad: 360 Lts Colores: Variedad de colores Cuenta con tapa y ruedas de hule.</p>	<p>Largo: 82 cm Ancho: 75 cm Alto: 110 cm</p>	
VRS0006	<p>VIC-500</p> <p>Material: Polietileno de media densidad Capacidad: 500 Lts Colores: Variedad de colores Cuenta con tapa y ruedas de hule.</p>	<p>Largo: 105 cm Ancho: 68 cm Alto: 121 cm</p>	
VRS0008	<p>VIC-550</p> <p>Material: Polietileno de media densidad Capacidad: 550 Lts Colores: Variedad de colores Cuenta con tapa y ruedas de hule. Con una pequeña tapa para facilitar el depósito de residuos.</p>	<p>Largo: 103 cm Ancho: 84 cm Alto: 118.4 cm</p>	
VRS0010	<p>VIC-1000</p> <p>Material: Polietileno de media densidad Capacidad: 1000 Lts Colores: Variedad de colores Cuenta con tapa y ruedas de hule, también con una pequeña tapa para facilitar el depósito de residuos.</p>	<p>Largo: 115 cm Ancho: 130 cm Alto: 130 cm</p>	
VRS0012	<p>VIC-1900</p> <p>Material: Polietileno de media densidad Capacidad: 1900 Lts Colores: Variedad de colores Cuenta con 2 tapas para facilitar su apertura a los desechos, ruedas de hule y dos entradas frontales para levantamiento y vaciado.</p>	<p>Largo: 202 cm Ancho: 117 cm Alto: 138 cm</p>	

Excelente resistencia a impacto, tensión por ruptura.
 Resiste ácidos diluidos, bases, solventes inorgánicos, alcohol, gasolina y soluciones acuosas.
 Excelente resistencia a la interperie, limpieza fácil con detergente.

Protección UV

Diseñado para
uso rudo

Fácil traslado manual

Evita malos olores
y focos de infección

VIC-140



CÓDIGO**DESCRIPCIÓN****MEDIDAS**

VRS0272	<p>VIC-120 HD</p> <p>Material: Polietileno de alta densidad Capacidad: 120 Lts Colores: Variedad de colores Cuenta con tapa de bisagra y ruedas, protección UV que impide su decoloración.</p>	<p>Largo: 47 cm Ancho: 54 cm Alto: 94 cm</p>	
VRS0274	<p>VIC-140 HD</p> <p>Material: Polietileno de alta densidad Capacidad: 140 Lts Colores: Azul Cuenta con tapa de bisagra y ruedas, protección UV que impide su decoloración.</p>	<p>Largo: 47.5 cm Ancho: 54 cm Alto: 106 cm</p>	
VRS0275	<p>VIC-240 HD</p> <p>Material: Polietileno de alta densidad Capacidad: 240 Lts Colores: Variedad de colores Cuenta con tapa, ruedas de hule y protección UV.</p>	<p>Largo: 73 cm Ancho: 58 cm Alto: 108 cm</p>	
VRS0283	<p>VIC-1100 HD</p> <p>Material: Polietileno de alta densidad Capacidad: 1100 Lts Colores: Variedad de colores Cuenta con tapa, ruedas de hule y protección UV.</p>	<p>Largo: 135 cm Ancho: 109.5 cm Alto: 131.5 cm</p>	
VRS0311	<p>MSD 120</p> <p>Material: Polietileno de alta densidad Capacidad: 120 Lts Colores: Verde, Azul y Gris Cuenta con ruedas de 20 cm diámetro, tapa con traslape para cierre hermético.</p>	<p>Alto: 97.7 cm Ancho: 47.9 cm Fondo: 57 cm</p>	
VRS0312	<p>MSD 260</p> <p>Material: Polietileno de alta densidad Capacidad: 260 Lts Colores: Verde, Azul y Gris Cuenta con ruedas de 20 cm de diámetro, tapa con traslape para cierre hermético.</p>	<p>Fondo: 67 cm Ancho: 64 cm Alto: 106.9 cm</p>	
VRS0313	<p>MSD 360</p> <p>Material: Polietileno de alta densidad Capacidad: 360 Lts Colores: Verde, Azul y Gris Cuenta con ruedas de 20 cm de diámetro y eje de acero inoxidable macizo.</p>	<p>Alto: 118 cm Ancho: 67 cm Fondo: 83 cm</p>	
VRS0314	<p>MGB 1700</p> <p>Material: Polietileno de alta densidad Capacidad: 1700 Lts Colores: Verde, azul y gris Cuenta con protección Rayos UV, extremadamente resistente a temperaturas altas y químicos. Fácil limpieza. Compatible con sistemas de elevación.</p>	<p>Alto: 128.9 cm Ancho: 298 cm Fondo: 108 cm</p>	

CÓDIGO**DESCRIPCIÓN****MEDIDAS**

VDU0159	ALEMÁN DUST 120 LITROS Material: Polietileno de alta densidad Capacidad: 120 Lts Colores: Gris, Verde, Azul Amarillo y Café	Largo: 55.5 cm Ancho: 47.9 cm Alto: 104 cm	
VDU0162	ALEMÁN DUST 240 LITROS Material: Polietileno de alta densidad Capacidad: 140 Lts Colores: Gris, Verde, Azul Amarillo, Café y Naranja	Largo: 73.8 cm Ancho: 58 cm Alto: 113 cm	
VDU0158	ALEMÁN DUST 360 LITROS Material: Polietileno de alta densidad Capacidad: 360 Lts Colores: Gris, Verde, Azul Amarillo, Café y Naranja	Largo: 88 cm Ancho: 58.5 cm Alto: 126.4 cm	
VDU0160	ALEMÁN DUST 660 LITROS Material: Polietileno de alta densidad Capacidad: 660 Lts Colores: Gris, Verde y Azul	Largo: 78 cm Ancho: 137 cm Alto: 121.3 cm	
VDU0161	ALEMÁN DUST 770 LITROS Material: Polietileno de alta densidad Capacidad: 770 Lts Colores: Gris, Verde y Azul	Largo: 78 cm Ancho: 137.3 cm Alto: 136.5 cm	
VDU0156	ALEMÁN DUST 1100 LITROS Material: Polietileno de alta densidad Capacidad: 1100 Lts Colores: Verde, Café, Azul y Gris	Largo: 107.3 cm Ancho: 137.3 cm Alto: 135.4 cm	
VDU0168	DUST TAPA SPLIT 1100 LITROS Material: Polietileno de alta densidad Capacidad: 1100 Lts Color cuerpo: Gris y Verde Color tapa split: Verde, Azul y Naranja	Largo: 107.3 cm Ancho: 137.3 cm Alto: 135.4 cm	
VDU0167	DUST DE ACERO 1100 LITROS Material: Acero galvanizado Capacidad: 1100 Lts Peso: 95 Kilogramos Cuenta con tapón de drenado y freno en rodajas delanteras	Largo: 137 cm Ancho: 105.7 cm Alto: 132 cm	
VDU0166	DUST DE ACERO 1136 LITROS Material: Acero galvanizado Capacidad: 1136 Lts Peso: 115 Kilogramos Cuenta con tapón de drenado y freno en rodajas delanteras. La tapa se desliza hacia atrás para permitir tanto el llenado como el vaciado. Cuenta con resortes para que la tapa regrese y selle en todo momento y seguros de presión para mantenerla abierta.	Largo: 137 cm Ancho: 101 cm Alto: 142 cm	

CONTENEDOR METÁLICO ACERO INOXIDABLE

Tapa plana



1100 LTS DE
CAPACIDAD

CON TAPÓN DE
DRENADO

FRENO EN RODAJAS
DELANTERAS

NUEVA
PRESENTACIÓN

Tapa concava

1136 LTS DE
CAPACIDAD



CÓDIGO**DESCRIPCIÓN****MEDIDAS**

VWN0019

CARRO CANILLERO

Material: Polietileno de media densidad
Capacidad: 350 Lts
Colores: Variedad de colores
 Cuenta con tapa, ruedas de hule giratorias de 4" de diámetro.

Largo: 102 cm
Ancho: 42 cm
Alto: 85 cm



VWN0020

CARGA CARRO

Material: Polietileno de media densidad
Capacidad: 400 Lts
Colores: Variedad de colores
 Cuenta con tapa, ruedas de hule giratorias de 4" de diámetro.

Largo: 110 cm
Ancho: 67 cm
Alto: 83 cm



VWN0023

MULTICAR 750

Material: Polietileno de media densidad
Capacidad: 750 Lts
Colores: Variedad de colores

Largo: 156 cm
Ancho: 90 cm
Alto: 90 cm



VWN0032

CARRO LAVANDERÍA

Material: Polietileno de media densidad
Capacidad: 750 Lts
Colores: Variedad de colores
 Contenedor ideal para lavandería.

Largo: 108 cm
Ancho: 68 cm
Alto: 164 cm



VRS0017

VOLQUETE 500

Material: Polietileno de media densidad
Colores: Variedad de colores
 Mecanismo de fácil vaciado inclinable al frente, con ruedas.

Largo: 141 cm
Ancho: 61 cm
Alto: 85 cm



VRS0019

VOLQUETE 750

Material: Polietileno de media densidad
Colores: Variedad de colores
 Mecanismo de fácil vaciado inclinable al frente, con ruedas.

Largo: 154 cm
Ancho: 78.50 cm
Alto: 95 cm

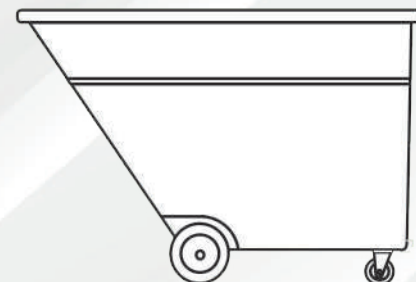
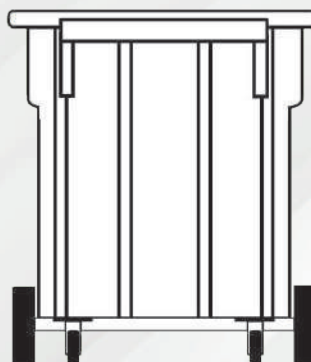


VRS0023

VOLQUETE 1000

Material: Polietileno de media densidad
Colores: Variedad de colores
 Mecanismo de fácil vaciado inclinable al frente, con ruedas y con estructura tubular.

Largo: 180 cm
Ancho: 89.5 cm
Alto: 98 cm



CÓDIGO**DESCRIPCIÓN****MEDIDAS**

VWN0078	<p>PAPELERA MYC</p> <p>Material: Polietileno de media densidad Capacidad: 90 Lts Colores: Variedad de colores Cuenta con tapa desmontable con orificio de ojal, cuadrado, círculo o triángulo.</p>	<p>Largo: 42 cm Ancho: 42 cm Alto: 61 cm</p>	
VWN0080	<p>PAPELERA MYG</p> <p>Material: Polietileno de media densidad Capacidad: 120 Lts Colores: Variedad de colores Cuenta con tapa desmontable con orificio de ojal, cuadrado, círculo o triángulo.</p>	<p>Largo: 42 cm Ancho: 42 cm Alto: 91 cm</p>	
VWN0074	<p>TONELETE 50</p> <p>Material: Polietileno de media densidad Capacidad: 50 Lts Colores: Variedad de colores Cuenta con tapa desmontable.</p>	<p>Diámetro: 44 cm Alto: 62 cm</p>	
VWN0075	<p>TONELETE 80</p> <p>Material: Polietileno de media densidad Capacidad: 80 Lts Colores: Variedad de colores Cuenta con tapa desmontable y orificio en el centro para facilitar el depósito de residuos. Opción con tapa deslizando</p>	<p>Diámetro: 39 cm Alto: 85 cm</p>	
VWN0077	<p>TONELETE 200</p> <p>Material: Polietileno de media densidad Capacidad: 200 Lts Colores: Variedad de colores Cuenta con tapa desmontable.</p>	<p>Diámetro: 64 cm Alto: 88 cm</p>	
VWN0082	<p>DUAL</p> <p>Material: Polietileno de media densidad Capacidad: 45 Lts Colores: Variedad de colores Cuenta con tapa desmontable con 2 orificios.</p>	<p>Largo: 42 cm Ancho: 19 cm Alto: 67 cm</p>	
VDU0135	<p>BOTE DUST CUADRADO TAPA DOBLE 90 LITROS</p> <p>Material: Polietileno Capacidad: 90 Lts Colores: Gris claro Cuenta con tapa doble abatible con contrapeso.</p>	<p>Largo: 41 cm Alto: 79 cm</p>	
VDU0089	<p>BOTE DUST CILÍNDRICO 120 LTS</p> <p>Material: Polipropileno de baja densidad Capacidad: 120 Lts Colores: Gris Cuenta con tapas que se venden por separado. Opción tapa plana, tapa embudo, Tapa abatible con cenicero, Dolly</p>	<p>Diámetro: 49 cm Alto: 61 cm</p>	

CÓDIGO	DESCRIPCIÓN	MEDIDAS	
VDU0094	<p>BOTE DUST CILÍNDRICO 168 LITROS</p> <p>Material: Polipropileno baja densidad Capacidad: 168 Lts Colores: Gris</p> <p>Las tapas se venden por separado Opción tapa plana Dolly</p>	<p>Diámetro: 61 cm Alto: 80 cm</p>	
VRS0025	<p>RUDO 100</p> <p>Material: Polietileno de media densidad Capacidad: 100 Lts Colores: Amarillo y Rojo</p> <p>Cuenta con tapa de cierre hermético.</p>	<p>Largo: 43.5 cm Ancho: 43.5 cm Alto: 71.5 cm</p>	
VAC0152	<p>ECOLÓGICO OFFICE B TRIPLE</p> <p>Cuenta con tres contenedores internos. Tapa de acero inoxidable pulido con bisagra. Perforación redonda, puede ser con o sin balancín.</p>	<p>Largo: 85 cm Ancho: 45 cm Alto: 77 cm</p>	
VWN0151	<p>CAJA PARA PIZZA</p> <p>Material: Polietileno de media densidad Colores: Variedad de colores</p>	<p>Largo: 60 cm Ancho: 52 cm Alto: 55 cm</p>	
VRS0143	<p>RECICAJA-47</p> <p>Material: Polietileno de alta densidad Capacidad: 47 Lts Colores: Azul claro, Verde, Gris, Amarillo</p> <p>Caja económica, especial para reciclar, apilable con aberturas laterales como agarraderas y frontal de llenado.</p>	<p>Largo: 50 cm Ancho: 35.5 cm Alto: 30 cm</p>	



CONTENEDORES MUNICIPALES

CÓDIGO	DESCRIPCIÓN	MEDIDAS	
VRS0013	<p>VIC-2000</p> <p>Material: Polietileno de media densidad Capacidad: 2000 Lts Colores: Variedad de colores Cuenta con tapa total y tapas parciales, ruedas y dos laterales para levantamiento y vaciado frontal.</p>	<p>Largo: 204 cm Ancho: 103 cm Alto: 142 cm</p>	
VWN0101	<p>BAR 200</p> <p>Material: Polietileno de media densidad Capacidad: 200 Litros Colores: Variedad de colores Cuenta con ruedas tipo tractor de 6" de diámetro y estructura tubular.</p>	<p>Largo: 75 cm Ancho: 110 cm Alto: 138 cm</p>	
VWN0103	<p>BAR VIFEL 240</p> <p>Material: Polietileno de media densidad Capacidad: 240 Litros Colores: Variedad de colores Cuenta con tapa, ruedas de hule tipo tractor de 10" de diámetro y accesorios.</p>	<p>Largo: 77 cm Ancho: 65 cm Alto: 100 cm</p>	
VWN0104	<p>BAR 400</p> <p>Material: Polietileno de media densidad Capacidad: 400 Litros Colores: Variedad de colores Cuenta con ruedas tipo tractor de 8" de diámetro con estructura tubular resistente.</p>	<p>Largo: 58 cm Ancho: 182 cm Alto: 104 cm</p>	
VWN0025	<p>BAR INCLINABLE 500</p> <p>Material: Polietileno de media densidad Capacidad: 500 Litros Colores: Variedad de colores Cuenta con ruedas giratorias traseras de 3" de diámetro y ruedas tipo tractor frontales de 8" en estructura tubular.</p>	<p>Largo: 140 cm Ancho: 69 cm Alto: 87 cm</p>	
VRS0030	<p>BARRENDERO ELITE</p> <p>Material: Polietileno Capacidad: 200 Litros Colores: Amarillo, Azul pepsi, Verde, Gris claro Diseño vanguardista y ergonómico, manubrios de aluminio y ruedas de 12" atrás y de 6" adelante. Incluye pala y dos escobas.</p>	<p>Largo: 150 cm Ancho: 60 cm Alto: 104 cm</p>	

Productos innovadores que cumplen con los requerimientos de funcionalidad, seguridad, competitividad y costo. Excelente resistencia a la interperie.

BAR 400

Resiste ácidos diluidos,
bases, solventes
inorgánicos, alcohol, gasolina
y soluciones acuosas



CÓDIGO**DESCRIPCIÓN****MEDIDAS**

VRS0031	<p>BAR 300</p> <p>Carro barrendero moderno Capacidad: 145 Lts por bote Colores: Bote naranja, estructura amarilla Cuenta con botes cónicos, compartimento cerrado para enseres, estructura tubular y ruedas. Incluye pala y escoba.</p>	<p>Largo: 192 cm Ancho: 91 cm Alto: 117 cm</p>	
VRS0032	<p>BAR 350</p> <p>Carro barrendero moderno Capacidad: 350 Lts por los 2 botes Colores: Bote naranja, estructura amarilla Fácil de maniobrar, cuenta con estructura tubular y ruedas. Incluye pala y escoba</p>	<p>Largo: 167 cm Ancho: 66.5 cm Alto: 103 cm</p>	
VRS0035	<p>BAR 175</p> <p>Carro barrendero moderno con armazón tubular y ruedas. Capacidad: 175 Lts Colores: Bote naranja y estructura amarilla Incluye tapa y escoba</p>	<p>Largo: 128 cm Ancho: 70 cm Alto: 103 cm</p>	
VRS0038	<p>BAR 500</p> <p>Material: Polietileno de media densidad Capacidad: 500 Lts Carro barrendero con armazón tubular y ruedas, fácil vaciado inclinable al frente. Tiene 2 ruedas de 12" y 2 giratorias de 6". Incluye pala, escoba y caja para enseres Tapa opcional</p>	<p>Largo: 140 cm Ancho: 69 cm Alto: 87 cm</p>	
VWN0038	<p>DOBLE WT</p> <p>Material: Polietileno de media densidad Capacidad: 20 Lts Innovadora papelerera con 2 botes independientes, tapas con abertura de ojal, abanico o círculo. Incluye etiquetas de identificación. Colores: Variedad de colores</p>	<p>Diámetro: 37 cm Alto: 55 cm</p>	
VWN0039	<p>TRIPLE WT</p> <p>Material: Polietileno de media densidad Capacidad: 30 Lts Innovadora papelerera con 3 botes independientes, tapas con abertura de ojal, abanico o círculo. Incluye etiquetas de identificación. Colores: Variedad de colores</p>	<p>Diámetro: 37 cm Alto: 55 cm</p>	
VWN0040	<p>IDEAL DOBLE</p> <p>Material: Polipropileno de baja densidad Capacidad: 101 Lts Colores: Gris con Verde Ideal para separación de residuos, cuenta con tapa y doble separación interna, incluye etiquetas de identificación.</p>	<p>Largo: 62 cm Ancho: 50 cm Alto: 107 cm</p>	

CÓDIGO**DESCRIPCIÓN****MEDIDAS**

CÓDIGO	DESCRIPCIÓN	MEDIDAS	
VWN0041	<p>IDEAL TRIPLE</p> <p>Material: Polietileno media densidad Capacidad: 101 Lts Colores: Gris con Verde</p> <p>Ideal para separación de residuos, cuenta con tapa y triple separación interna, incluye etiquetas de identificación.</p>	<p>Largo: 62 cm Ancho: 50 cm Alto: 107 cm</p>	
VWN0042	<p>PRÁCTICO</p> <p>Material: Polietileno media densidad Capacidad: 80 Lts Colores: Gris con Verde</p> <p>Cuenta con dos botes independientes, incluye etiquetas de identificación.</p>	<p>Largo: 42 cm Ancho: 35 cm Alto: 94 cm</p>	
VWN0081	<p>MYG TAPA DOMO</p> <p>Material: Polietileno de media densidad Capacidad: 160 Lts Colores: Variedad de colores</p> <p>Cuenta con tapa desmontable con orificio de ojal, cuadrado, círculo o triángulo.</p>	<p>Largo: 42 cm Ancho: 42 cm Alto: 91 cm</p>	
VWN0066	<p>PA 80</p> <p>Material: Polietileno de media densidad Capacidad: 80 Lts Colores: Variedad de colores</p> <p>Cuenta con tapa desmontable con orificio deslizante para facilitar el depósito de residuos.</p>	<p>Largo: 39 cm Ancho: 39 cm Alto: 75 cm</p>	
VWN0067	<p>PA 100</p> <p>Material: Polietileno de media densidad Capacidad: 100 Lts Colores: Variedad de colores</p> <p>Cuenta con tapa tipo cenicero.</p>	<p>Diámetro: 40 cm Alto: 90 cm</p>	
VWN0068	<p>LIZZY</p> <p>Material: Polietileno de media densidad Capacidad: 100 Lts Colores: Variedad de colores</p> <p>Cuenta con tapa desmontable con abertura para facilitar el depósito de residuos.</p>	<p>Largo: 50 cm Ancho: 56 cm Alto: 100 cm</p>	
VWN0070	<p>PA 145 RECTANGULAR</p> <p>Material: Polietileno de media densidad Capacidad: 145 Lts Colores: Variedad de colores</p> <p>Cuenta con tapa desmontable con abertura rectangular para facilitar el depósito de residuos.</p>	<p>Diámetro: 52 cm Alto: 107 cm</p>	
VWN0071	<p>PA 145 DESLIZANTE</p> <p>Material: Polietileno de media densidad Capacidad: 145 Lts Colores: Variedad de colores</p> <p>Cuenta con tapa desmontable con abertura deslizante al centro para facilitar el depósito de residuos.</p>	<p>Diámetro: 52 cm Alto: 98 cm</p>	

VWN0066



PA 80

Resistencia a impacto,
tensión por ruptura

Resiste ácidos diluidos,
bases, solventes inorgánicos,
alcohol, gasolina y
soluciones acuosas






CÓDIGO**DESCRIPCIÓN****MEDIDAS**

VWN0072	<p>PA 145 TAPA PLANA Material: Polietileno de media densidad Capacidad: 145 Lts Colores: Variedad de colores Cuenta con tapa desmontable para evitar malos olores.</p>	<p>Diámetro: 52 cm Alto: 81 cm</p>	
VWN0086	<p>BOTE GASOLINERO Material: Polietileno media densidad Capacidad: 100 Lts Colores: Variedad de colores Cuenta con tapa desmontable.</p>	<p>Largo: 53 cm Alto: 82 cm</p>	
VWN0087	<p>GASOLINERO INTERNO Complemento interno para gasolinero fabricado en polietileno media densidad.</p>		
VWN0089	<p>EXCÉNTRICO Material: Polietileno de media densidad Capacidad: 100 Lts Colores: Variedad de colores Cuenta con tapa desmontable.</p>	<p>Largo: 53 cm Alto: 82 cm</p>	
VWN0096	<p>CAJA GASOLINERA UNA COSTILLA Material: Polietileno de media densidad con una costilla Capacidad: 390 Lts Colores: Variedad de colores</p>	<p>Largo: 100 cm Ancho: 49 cm Alto: 73 cm</p>	
VWN0098	<p>CAJA GASOLINERA TRES COSTILLAS Material: Polietileno de media densidad con tres costillas Capacidad: 560 Lts Colores: Variedad de colores</p>	<p>Largo: 100 cm Ancho: 55 cm Alto: 97 cm</p>	
VRS0081	<p>BONITA 250 Material: Polietileno de media densidad Capacidad: 250 Lts Colores: Variedad de colores Papelera con tapa desmontable con abertura para un depósito de residuos fácil.</p>	<p>Largo: 61.3 cm Ancho: 57.5 cm Alto: 117 cm</p>	
VRS0091	<p>RECIMAX Material: Polietileno de media densidad Colores: Verde M, Azul P, Amarillo y Gris Contenedor ideal para la separación de desechos, cuenta con dos botes internos y tapa con dos aberturas.</p>	<p>Ancho: 40 cm Alto: 111 cm Profundidad: 32 cm</p>	



CÓDIGO**DESCRIPCIÓN****MEDIDAS**

VRS0092	<p>ORNAMENTAL 50</p> <p>Material: Polietileno de media densidad Capacidad: 50 Lts Colores: Negro, Azul P, Blanco Granito Cuenta con tapa desmontable y anillo de acero inoxidable inferior. Puede tener un acceso lateral opcional.</p>	<p>Diámetro: 32.7 cm Alto: 81 cm</p>	
VRS0095	<p>ORNAMENTAL 75</p> <p>Material: Polietileno de media densidad Capacidad: 75 Lts Colores: Negro, Azul P, Blanco Granito Cuenta con tapa desmontable y anillo de acero inoxidable inferior. Puede tener un acceso lateral opcional.</p>	<p>Diámetro: 40 cm Alto: 80.5 cm</p>	
VRS0098	<p>ORNAMENTAL 100</p> <p>Material: Polietileno de media densidad Capacidad: 100 Lts Colores: Negro, Azul P, Blanco Granito Cuenta con tapa desmontable y anillo de acero inoxidable inferior. Puede tener un acceso lateral opcional.</p>	<p>Largo: 39.5 cm Ancho: 39.5 cm Alto: 81 cm</p>	
VRS0101	<p>CCU-24</p> <p>Material: Polietileno de media densidad Capacidad: 98 Lts Colores: Gris C, Verde M, Rojo, Amarillo, Naranja y Azul P Cuenta con tapas desmontables con acceso destinado para ciertos residuos (vidrio, papel, etc).</p>	<p>Ancho: 40 cm Alto: 61.5 cm</p>	
VRS0102	<p>CCU-30</p> <p>Material: Polietileno de media densidad Capacidad: 122 Lts Colores: Gris C, Verde M, Rojo, Amarillo, Naranja y Azul P Cuenta con tapas desmontables con acceso destinado para ciertos residuos (vidrio, papel, etc).</p>	<p>Ancho: 40 cm Alto: 70 cm</p>	
VRS0103	<p>CCU-36</p> <p>Material: Polietileno de media densidad Capacidad: 146 Lts Colores: Gris C, Verde M, Rojo, Amarillo, Naranja y Azul P Cuenta con tapas desmontables con acceso destinado para ciertos residuos (vidrio, papel, etc).</p>	<p>Ancho: 40 cm Alto: 91 cm</p>	
VRS0117	<p>IGLU 3400</p> <p>Material: Polietileno de media densidad Capacidad: 3400 Lts Colores: Verde y Azul C. Opción con puerta lateral para descarga manual Con sistema de izamiento para vaciado interior</p>	<p>Diámetro: 165 cm Alto: 168 cm</p>	
VRS0119	<p>ACEITERO</p> <p>Material: Polietileno de media densidad Capacidad: 1000 Lts Colores: Verde el cuerpo, Amarillo la cinta, Azul la tapa Ideal para la recolección de aceites usados.</p>	<p>Alto: 174 cm Diámetro: 108 cm</p>	

CÓDIGO**DESCRIPCIÓN****MEDIDAS****VRS0120****GASOLINERA 2000**

Material: Polietileno de media densidad
Capacidad: 100 Lts
Colores: Gris claro
 Cuenta con tapa superior desmontable.
 Abertura de 20 cm de diámetro.

Largo: 60.1 cm
Ancho: 53.5 cm
Alto: 84 cm

**VRS0122****COMPOSTERO**

Material: Polietileno de media densidad
Capacidad: 450 Lts
Colores: Cuerpo Verde M, tapas negras
 Contenedor fabricado y diseñado especialmente para crear composta.

Largo: 53.5 cm
Ancho: 53.5 cm
Alto: 110 cm

**VRS0123****ECOBATTERY**

Material: Compuesto de polietileno-estireno
Colores: Amarillo y Azul
 Ideal para el reciclaje de baterías o pilas usadas, cuenta con doble compartimento o entrada:
 La superior para pilas tipo botón y la entrada para pilas tipo alcalinas.

Largo: 26 cm
Ancho: 12.5 cm
Alto: 45 cm

**VRS0124****MAXIBATTERY**

Material: Polietileno media densidad
Colores: Rojo con Negro
 Ideal para el reciclaje de baterías o pilas usadas, cuenta con doble compartimento o entrada:
 La izquierda para pilas tipo botón y la derecha para pilas tipo alcalinas.

Largo: 33 cm
Ancho: 20 cm
Alto: 54 cm

**VCP0084****CONTENEDOR PRO-BATTERY**

Material: Polietileno media densidad
Colores: Rojo con Amarillo
 Ideal para el reciclaje de baterías o pilas usadas, cuenta con doble compartimento o entrada:
 La izquierda para pilas tipo botón y la derecha para pilas tipo alcalinas.

Largo: 26 cm
Ancho: 25 cm
Alto: 47 cm

**VWN0059****MINI PILAS**

Material: Polietileno media densidad
Capacidad: 5 Lts
Colores: Variedad de colores
 Cuenta con doble depósito para el reciclaje de pilas usadas además de llave de seguridad y etiquetas de identificación.

Largo: 29 cm
Ancho: 20 cm
Alto: 53 cm

**VWN0061****PORTA PILAS**

Material: Polietileno de media densidad
Capacidad: 45 Lts
Colores: Variedad de colores
 Con tapa de cierre hermético, ideal para el reciclaje de pilas usadas.

Largo: 22 cm
Ancho: 34 cm
Alto: 76 cm



CÓDIGO**DESCRIPCIÓN****MEDIDAS**

VWN0094

MULTISERVICIOS

Material: Polietileno de media densidad
Colores: Variedad de colores
 Centro de servicio, cuenta con bote interno.

Largo: 30 cm
Ancho: 26 cm
Alto: 59 cm



VWN0095

TORNILLO

Material: Polietileno de media densidad
Colores: Variedad de colores
 Cuenta con práctica tapa desmontable.

Diámetro: 80 cm
Alto: 98 cm



VWN0044

PA 30

Material: Polietileno media densidad
Capacidad: 30 Lts
Colores: Variedad de colores
 Papelera que cuenta con llave de seguridad y etiqueta de identificación.

Diámetro: 35 cm
Alto: 70 cm



VWN0052

PA 50

Material: Polietileno media densidad
Capacidad: 50 Lts
Colores: Variedad de colores
 Papelera que cuenta con llave de seguridad y etiqueta de identificación.

Largo: 42 cm
Ancho: 30 cm
Alto: 85 cm



VRS0044

URBIS 55

Material: Polietileno alta densidad
Capacidad: 55 Lts
Colores: Gris
 Papelera con protección Rayos UV.
 Cuenta con llave de acceso y el bote es desmontable.
 Poste 1 opcional

Diámetro: 34.5 cm
Alto: 87 cm



VRS0046

CITY 50

Material: Polietileno alta densidad
Capacidad: 50 Lts
Colores: Gris, Verde, Naranja y Azul
 Papelera con protección Rayos UV.
 Cuenta con llave de acceso y el bote es desmontable.
 Poste 1 opcional

Diámetro: 34.5 cm
Alto: 87 cm



VRS0048

CR 30

Material: Polietileno media densidad
Capacidad: 30 Lts
Colores capuchón: Verde claro, Rojo, Amarillo, Azul claro, Naranja y Gris claro
Colores del bote: Gris claro, Verde claro
 Papelera empotrable a poste, cuenta con llave de acceso.
 *Se multiplica el número de botes dependiendo el poste opcional
 Poste 1, 2, 3, o 4 opcional



VRS0053

CR 60

Material: Polietileno de media densidad
Capacidad: 60 Lts
Colores: Verde claro, Gris, Rojo y Amarillo
 Papelera empotrable a poste o pared, cuenta con llave de acceso.

Diámetro: 44.4 cm
Alto: 105.5 cm



VRS0060

RANITA 50

Material: Polietileno de media densidad
Capacidad: 50 Lts
Colores: Gris claro, Verde M, Azul P y Naranja
 Papelera empotrable a poste o pared, cuenta con llave de acceso.
 *Se multiplica el número de botes dependiendo el poste opcional
 Poste 1, 2, 3, o 4 opcional

Largo: 37 cm
Ancho: 45.5 cm
Alto: 78 cm



PA 30

Módulo doble, triple, cuádruple,
quíntuple y séxtuple

100% reciclable
después de su uso



CÓDIGO

DESCRIPCIÓN

MEDIDAS

VRS0065

POPYCAN

Material: Polietileno media densidad
Capacidad: 50 Lts
Colores: Amarillo con Rojo
 Papelera especial para desechos caninos.
 Cuenta con bote deslizante y una tapa que impide ver el interior y que escapen los olores, también tiene llave especial para su vaciado.

Largo: 31 cm
Ancho: 30 cm
Alto: 92.5 cm



VRS0125

LIMA 30

Papelera metálica con doble protección contra óxido y corrosión, su diseño permite que sea empotrable a la pared o a un poste.
 Cuenta con llave de acceso.
Capacidad: 30 Lts
Colores: Verde Militar

Diámetro: 29.5 cm
Alto: 47.5 cm



VRS0133

BARCELONA ARCO

Papelera metálica con doble protección contra óxido y corrosión, anclaje al piso, cuenta con llave de acceso y área para letrero.
Capacidad: 80 Lts
Colores: Azul, Verde Claro y Gris Claro
 Opción con bote de metal o polietileno

Largo: 66 cm
Ancho: 45 cm
Alto: 188 cm



VRS0137

BARCELONA 80CL

Papelera metálica con doble protección contra óxido y corrosión, anclaje al piso, cuenta con llave de acceso y área para letrero.
Capacidad: 80 Lts
Colores: Azul, Verde Claro y Gris Claro
 Opción con bote de metal o polietileno

Largo: 61.7 cm
Ancho: 46 cm
Alto: 180 cm



VRS0139

BARCELONA 80

Papelera metálica con doble protección contra óxido y corrosión, anclaje al piso, cuenta con llave de acceso.
Capacidad: 80 Lts
Colores: Azul (con bote de metal); Azul, Verde Claro, Gris Claro, Amarillo (con bote de polietileno)
 Opción con bote de metal o polietileno

Largo: 55.7 cm
Ancho: 46.7 cm
Alto: 93 cm



VCP0031

PAPELERA PRO 50 LTS

Material: Polietileno media densidad
Capacidad: 50 Lts
Colores: Variedad de colores
 Papelera empotrable a pared o poste, cuenta con llave de acceso.

Largo: 37 cm
Ancho: 48 cm
Alto: 81 cm



VRS0266

EUROPA 50 HD

Material: Polietileno alta densidad
Capacidad: 50 Lts
Colores: Verde M, Gris Claro y Naranja
 Empotrable a pared o poste, cuenta con llave de acceso.
 *Se multiplica el número de papeleras dependiendo el poste opcional

Largo: 39.5 cm
Ancho: 25 cm
Alto: 74 cm



ESTACIONES DE SEPARACIÓN

CÓDIGO	DESCRIPCIÓN	MEDIDAS	
VDU0162	<p>CONTENEDOR FRANCÉS DUST 240 Material: Polietileno de alta densidad Capacidad: 240 Lts Colores cuerpo: Gris Tapa: Amarillo, Azul, Café, Gris, Blanco y Verde</p>	<p>Largo: 73 cm Ancho: 58 cm Alto: 100 cm</p>	
VWN0034	<p>LIMUSIN MYG Material: Polietileno de media densidad Colores: Variedad de colores Unidad móvil para separación de residuos de una manera versátil, botes colocados en una estructura resistente metálica con ruedas.</p>	<p>Largo: 166 cm Ancho: 50 cm Alto: 108 cm</p>	
VRS0043	<p>LIMUSINE Material: Polietileno de media densidad Capacidad: 120 Litros cada bote Colores: Variedad de colores Moderno carro para recolección de residuos de 2, 3 o 4 contenedores. Con armazón tubular muy resistente con ruedas. Opción 1-5 botes</p>	<p>Ancho: 59 cm Alto: 106 cm</p>	
VDU0125	<p>BOTE DUST CON ENSAMBLE 50 LTS Material: Polietileno Capacidad: 50 Litros Colores: Azul, Verde, Gris, Rojo y Amarillo Cuenta con ensamble para la sujeción de varios contenedores.</p>	<p>Largo: 40 cm Ancho: 34.5 cm Alto: 61 cm</p>	
VWN0051	<p>ESTACIÓN DE RECICLAJE PA 30 Material: Polietileno media densidad Capacidad: 30 Lts por bote Colores: Variedad de colores Módulo ideal para la separación de residuos, poste para sujeción. Cuenta con llave de seguridad y etiquetas de indentificación. Opción módulo doble, triple, cuádruple, quíntuple, séxtuple.</p>	<p>Ancho: 50 cm Alto: 126 cm</p>	
VWN0052	<p>ESTACIÓN DE RECICLAJE PA 50 Material: Polietileno media densidad Capacidad: 50 Lts por bote Colores: Variedad de colores Módulo ideal para la separación de residuos, poste para sujeción. Cuenta con llave de seguridad y etiquetas de indentificación. Opción módulo doble, triple, cuádruple, quíntuple, séxtuple.</p>	<p>Ancho: 50 cm Alto: 126 cm</p>	

Productos innovadores que cumplen con los requerimientos de funcionalidad, seguridad, competitividad y costo.
Excelente resistencia a la interperie.

CÓDIGO**DESCRIPCIÓN****MEDIDAS****VRS0065****BARCELONA RECICLA**

Juego de papeleras metálicas con protección contra óxido y corrosión.
Capacidad: 160 Lts
Colores: Azul, Verde claro y Gris claro
 Anclaje al piso, cuenta con llave de acceso y doble área para letrero.
 Opción con botes de metal o polietileno.

Largo: 119 cm
Ancho: 46 cm
Alto: 173.5 cm

**VRS0125****ESTACIÓN CONTIN PRO-140**

Material: Polietileno media densidad
Capacidad: 140 Lts
Colores: Variedad de colores
 Fabricada en perfil tubular, con copete de lámina de cal 18.
 Cuentan con tapa de bisagras y ruedas de hule. Opcional abertura en tapa para facilitar el llenado.
 Opción estructura de 2, 3 y 4.

Largo: 55 cm
Ancho: 50 cm
Alto: 102 cm

VRS0133**ESTACIÓN CONTIN PRO-240**

Material: Polietileno media densidad
Capacidad: 240 Lts
Colores: Variedad de colores
 Fabricada en perfil tubular, con copete de lámina de cal 18.
 Cuentan con tapa de bisagras y ruedas de hule. Opcional abertura en tapa para facilitar el llenado.
 Opción estructura de 2, 3 y 4.

Largo: 73 cm
Ancho: 62 cm
Alto: 116 cm

VRS0137**ESTACIÓN HOME OFFICE PRO 60**

Material: Polietileno media densidad
Capacidad: 60 Lts
Colores: Variedad de colores
 Fabricada en perfil tubular, con copete de lámina de cal 18.
 Cuentan con balancín para facilitar el depósito de residuos e impedir malos olores.
 Opción estructura de 2, 3, 4 y 5.

Largo: 44 cm
Ancho: 43 cm
Alto: 72 cm

**VRS0139****ESTACIÓN ECOL 240 HD1**

Estación de dos contenedores en línea modelo Vic 120 HD, sin ruedas.
Capacidad: 240 Lts
Colores de contenedor: Verde, Gris, Amarillo y Azul
Colores de soporte: Gris, Negro y Verde
 Cuenta con eje de soporte de metal galvanizado, con espacio publicitario.
 Etiquetas no incluidas.

Largo: 110 cm
Ancho: 78 cm
Alto: 148 cm

**VRS0266****ESTACIÓN ECOL 360 HD1**

Estación de tres contenedores en línea modelo Vic 120 HD, sin ruedas.
Capacidad: 360 Lts
Colores de contenedor: Verde, Gris, Amarillo y Azul
Colores de soporte: Gris, Negro y Verde
 Cuenta con eje de soporte de metal galvanizado, con espacio publicitario.
 Etiquetas no incluidas.

Largo: 165 cm
Ancho: 78 cm
Alto: 148 cm



CÓDIGO**DESCRIPCIÓN****MEDIDAS****VRS0290****ESTACIÓN ECOL 480 HD1**

Estación de cuatro contenedores en línea modelo Vic 120 HD, sin ruedas.

Capacidad: 480 Lts

Colores de contenedor: Verde, Gris, Amarillo y Azul

Colores de soporte: Gris, Negro y Verde

Cuenta con eje de soporte de metal galvanizado, con espacio publicitario.
Etiquetas no incluidas.

Largo: 220 cm
Ancho: 78 cm
Alto: 148 cm

**VRS0299****ESTACIÓN ECOL 480 HD2**

Estación de cuatro contenedores 2 al frente y 2 atrás modelo Vic 120 HD, sin ruedas.

Capacidad: 480 Lts

Colores de contenedor: Verde, Gris, Amarillo y Azul

Colores de soporte: Gris, Negro y Verde

Cuenta con eje de soporte de metal galvanizado, con espacio publicitario.
Etiquetas no incluidas.

Largo: 110 cm
Ancho: 96 cm
Alto: 148 cm

**VRS0300****ESTACIÓN ECOL 600 HD1**

Estación de cinco contenedores en línea modelo Vic 120 HD, sin ruedas.

Capacidad: 600 Lts

Colores de contenedor: Verde, Gris, Amarillo y Azul

Colores de soporte: Gris, Negro y Verde

Cuenta con eje de soporte de metal galvanizado, con espacio publicitario.
Etiquetas no incluidas.

Largo: 275 cm
Ancho: 78 cm
Alto: 148 cm

**VRS0301****ESTACIÓN ECOL 480 HDG1**

Estación de dos contenedores en línea modelo Vic 240 HD, sin ruedas.

Capacidad: 480 Lts

Colores de contenedor: Verde, Gris, Amarillo y Azul

Colores de soporte: Gris, Negro y Verde

Cuenta con eje de soporte de metal galvanizado, con espacio publicitario.
Etiquetas no incluidas.

Largo: 110 cm
Ancho: 91 cm
Alto: 160 cm

**VRS0302****ESTACIÓN ECOL 720 HDG1**

Estación de tres contenedores en línea modelo Vic 240 HD, sin ruedas.

Capacidad: 720 Lts

Colores de contenedor: Verde, Gris, Amarillo y Azul

Colores de soporte: Gris, Negro y Verde

Cuenta con eje de soporte de metal galvanizado, con espacio publicitario.
Etiquetas no incluidas.

Largo: 165 cm
Ancho: 91 cm
Alto: 160 cm

**VRS0303****ESTACIÓN ECOL 960 HDG1**

Estación de cuatro contenedores en línea modelo Vic 240 HD, sin ruedas.

Capacidad: 960 Lts

Colores de contenedor: Verde, Gris, Amarillo y Azul

Colores de soporte: Gris, Negro y Verde

Cuenta con eje de soporte de metal galvanizado, con espacio publicitario.
Etiquetas no incluidas.

Largo: 220 cm
Ancho: 91 cm
Alto: 160 cm



ESTACIÓN ECOL 480 HD2



Cuatro contenedores
del modelo Vic 120 HD

Capacidad de
480 Litros
(120 lts c/u)



CÓDIGO**DESCRIPCIÓN****MEDIDAS****VRS0304****ESTACIÓN ECOL 960 HDG2**

Estación de cuatro contenedores 2 al frente y 2 atrás modelo Vic 240 HD, sin ruedas.

Capacidad: 960 Lts

Colores de contenedor: Verde, Gris, Amarillo y Azul

Colores de soporte: Gris, Negro y Verde
Cuenta con eje de soporte de metal galvanizado, con espacio publicitario.
Etiquetas no incluidas.

Largo: 110 cm
Ancho: 122 cm
Alto: 160 cm

**VRS0305****ESTACIÓN ECOL 1200 HDG1**

Estación de cinco contenedores en línea modelo Vic 240 HD, sin ruedas.

Capacidad: 1200 Lts

Colores de contenedor: Verde, Gris, Amarillo y Azul

Colores de soporte: Gris, Negro y Verde
Cuenta con eje de soporte de metal galvanizado, con espacio publicitario.
Etiquetas no incluidas.

Largo: 275 cm
Ancho: 91 cm
Alto: 160 cm

**VRS0309****ESTACIÓN ECOL 560 RT2**

Estación de cuatro contenedores 2 al frente y 2 atrás modelo Vic 140, sin ruedas.

Capacidad: 560 Lts

Colores de contenedor: Verde, Gris, Amarillo y Azul

Colores de soporte: Gris, Negro y Verde
Cuenta con eje de soporte de metal galvanizado, con espacio publicitario.
Etiquetas no incluidas.

Largo: 110 cm
Ancho: 164 cm
Alto: 160 cm

**VRS0291****ESTACIÓN EUROPA 100 HDG1**

Estación de dos contenedores en línea modelo Europa 50 HD, sin ruedas.

Capacidad: 100 Lts

Colores de contenedor: Verde, Gris, Amarillo y Azul

Colores de soporte: Gris, Negro y Verde
Cuenta con espacio publicitario con una cara al frente de lámina galvanizada.
Etiquetas no incluidas.

Largo: 85 cm
Ancho: 39.5 cm
Alto: 130 cm

**VRS0292****ESTACIÓN EUROPA 150 HDG1**

Estación de tres contenedores en línea modelo Europa 50 HD, sin ruedas.

Capacidad: 150 Lts

Colores de contenedor: Verde, Gris, Amarillo, Rojo y Azul

Colores de soporte: Gris, Negro y Verde
Cuenta con espacio publicitario con una cara al frente de lámina galvanizada.
Etiquetas no incluidas.

Largo: 148 cm
Ancho: 30 cm
Alto: 130 cm

**VRS0293****ESTACIÓN EUROPA 200 HDG1**

Estación de cuatro contenedores en línea modelo Europa 50 HD, sin ruedas.

Capacidad: 200 Lts

Colores de contenedor: Verde, Gris, Amarillo, Rojo y Azul

Colores de soporte: Gris, Negro y Verde
Cuenta con espacio publicitario con una cara al frente de lámina galvanizada.
Etiquetas no incluidas.

Largo: 170 cm
Ancho: 30 cm
Alto: 130 cm



CÓDIGO

VRS0294

DESCRIPCIÓN

ESTACIÓN EUROPA 250 HDG1

Estación de cinco contenedores en modelo Europa 50 HD, sin ruedas.

Capacidad: 250 Lts

Colores de contenedor: Verde, Gris, Amarillo, Rojo y Azul

Colores de soporte: Gris, Negro y Verde
Cuenta con espacio publicitario con una cara al frente de lámina galvanizada.
Etiquetas no incluidas.

MEDIDAS

Largo: 200 cm

Ancho: 30 cm

Alto: 130 cm



ESTACIÓN EUROPA 250 HDG1

Protección a rayos UV,
gran resistencia a golpes
o roturas



CONTENEDORES PARA EL HOGAR

CÓDIGO	DESCRIPCIÓN	MEDIDAS	
VEU0052	<p>BOTE 120 LTS C/RUEDAS Y TAPA Material: Polietileno de baja densidad Capacidad: 120 Lts Colores: Verde, Azul, Rojo, Amarillo, Naranja y Gris Cuenta con tapa de bisagra para facilitar la maniobra de depósito de desechos y con 2 ruedas traseras.</p>	<p>Largo: 62 cm Ancho: 56 cm Alto: 80 cm</p>	
VDU0171	<p>BOTE DUST CON PEDAL 30 LTS Material: Polipropileno Cesto para basura con práctico pedal para facilitar el depósito de residuos. Capacidad: 30 Lts Colores: Gris, Amarillo, Rojo y Blanco</p>	<p>Largo: 39.8 cm Ancho: 41 cm Alto: 43.5 cm</p>	
VDU0172	<p>BOTE DUST DUO CON PEDAL 20 LTS Material: Polipropileno Cesto para basura con práctico pedal. cuenta con soportes internos para la sujeción de bolsas Capacidad: 20 Lts Colores: Verde</p>	<p>Largo: 27 cm Ancho: 40 cm Alto: 34 cm</p>	
VDU0173	<p>BOTE DUST DUO CON PEDAL 30 LTS Material: Polipropileno Cesto para basura con práctico pedal. cuenta con soportes internos para la sujeción de bolsas Capacidad: 30 Lts Colores: Verde</p>	<p>Largo: 35 cm Ancho: 45 cm Alto: 39 cm</p>	
VEU0351	<p>BOTE PAPELERO AMERICANO Material: Polipropileno Cesto papelerero ideal para espacios pequeños Capacidad: 13 Lts Colores: Verde, Azul, Naranja y Amarillo</p>	<p>Largo: 32 cm Ancho: 25 cm Alto: 31 cm</p>	
VRS0104	<p>BOTE CANG 8 Material: Polietileno de alta densidad Capacidad: 8 Lts Colores: Negro, Gris, Verde, Azul y Beige</p>	<p>Largo: 25.5 cm Ancho: 17.8 cm Alto: 26.3 cm</p>	
VRS0105	<p>BOTE CANG 15 Material: Polietileno de alta densidad Capacidad: 15 Lts Colores: Negro, Gris, Verde, Azul y Beige</p>	<p>Largo: 25.5 cm Ancho: 20.5 cm Alto: 31 cm</p>	

Productos innovadores que cumplen con los requerimientos de funcionalidad, seguridad, competitividad y costo. Excelente resistencia.

CÓDIGO**DESCRIPCIÓN****MEDIDAS**

CÓDIGO	DESCRIPCIÓN	MEDIDAS	
VRS0106	BOTE CANG 25 Material: Polietileno de alta densidad Capacidad: 25 Lts Colores: Negro, Gris, Verde, Azul y Beige	Largo: 37 cm Ancho: 26.2 cm Alto: 38 cm	
VRS0107	BOTE CANG DB Material: Polietileno de alta densidad Capacidad: 25 Lts y 8 Lts Colores: Negro, Gris, Verde, Azul y Beige Juego doble con gancho de plástico para unirlos, ideal separador de desperdicios para oficinas.	Largo: 24.5 y 34 cm Ancho: 17.8 y 26.2 cm Alto: 26.3 y 38 cm	
VRS0108	BOTE BB 15 Material: Polietileno de alta densidad Cuenta con práctica tapa desmontable tipo balancín, tapa color blanco. Capacidad: 15 Lts Colores: Verde, Azul y Beige	Largo: 27.5 cm Ancho: 20.4 cm Alto: 39.2 cm	
VDU0174	CONTENEDOR DUST REDONDO 65 LTS Material: Polipropileno Cuenta con asas de acero cromado Capacidad: 65 Lts Colores: Blanco	Diámetro: 53 cm Alto: 50 cm	
VDU0078	BOTE CILÍNDRICO DUST 80 LTS Material: Polipropileno baja densidad Capacidad: 80 Lts Colores: Gris Las tapas se venden por separado	Diámetro: 47 cm Alto: 55 cm	
VDU0075	BOTE DUST CON PEDAL 45 LTS Material: Polietileno de alta densidad Capacidad: 45 Lts Colores: Gris y Amarillo	Largo: 41 cm Ancho: 40 cm Alto: 65 cm	
VDU0076	BOTE DUST CON PEDAL 68 LTS Material: Polietileno de alta densidad Capacidad: 68 Lts Colores: Gris y Amarillo	Largo: 50 cm Ancho: 41 cm Alto: 67 cm	
VDU0077	BOTE DUST CON PEDAL 87 LTS Material: Polietileno de alta densidad Capacidad: 87 Lts Colores: Gris	Largo: 50 cm Ancho: 41 cm Alto: 82 cm	
VEU0192	BOTE CUADRADO 90 LTS Material: Polipropileno de alta densidad Para uso doméstico u oficina, cuenta con puerta de columpio para impedir malos olores. Capacidad: 90 Lts Colores: Verde, Azul, Rojo y Gris	Largo: 46 cm Ancho: 46 cm Alto: 89 cm	
VEU0190	BOTE CÓNICO CON TAPA Material: Polipropileno de baja densidad Acabado estético y muy resistente Capacidad: 50 Lts Colores: Verde, Azul, Rojo, Naranja y Amarillo	Diámetro: 45 cm Alto: 63.5 cm	

CÓDIGO**DESCRIPCIÓN****MEDIDAS**

VEU0195	<p>BOTE EUROPLAST NO. 1 CON TAPA Material: Polietileno de alta densidad Capacidad: 75 Lts Colores: Verde, Azul, Rojo, Naranja, Amarillo y Gris Contenedor para basura con tapa desmontable. Opción con tapa tipo balancín o plana</p>	<p>Diámetro: 53 cm Alto: 64 cm</p>	
VEU0199	<p>BOTE EUROPLAST NO. 2 CON TAPA Material: Polietileno de alta densidad Capacidad: 100 Lts Colores: Verde, Azul, Rojo, Naranja, Amarillo y Gris Contenedor con tapa desmontable para impedir malos olores.</p>	<p>Diámetro: 53 cm Alto: 81.5 cm</p>	
VEU0201	<p>BOTE EUROPLAST JUMBO NO. 2 C/ TAPA Material: Polipropileno Capacidad: 100 Lts Colores: Verde, Azul, Rojo, Naranja, Amarillo y Gris Contenedor con tapa tipo balancín para facilitar el depósito de residuos.</p>	<p>Diámetro: 53 cm Alto: 96 cm</p>	
VEU0203	<p>BOTE EUROPLAST NO. 3 C/ TAPA Material: Polietileno Capacidad: 125 Lts Colores: Verde, Azul, Rojo, Naranja, Amarillo y Gris Contenedor con tapa desmontable para impedir malos olores.</p>	<p>Diámetro: 61 cm Alto: 90 cm</p>	
VEU0205	<p>BOTE FREDDY Material: Polipropileno Cesto con práctica tapa tipo balancín Capacidad: 24 Lts Colores: Verde, Azul, Rojo, Naranja, Amarillo y Gris</p>	<p>Largo: 36.3 cm Ancho: 23 cm Alto: 48.5 cm</p>	
VEU0206	<p>BOTE LAPO CON TAPA Material: Polipropileno Capacidad: 20 Lts Colores: Verde, Azul, Rojo, Naranja, Amarillo y Gris Con tapa tipo balancín.</p>	<p>Largo: 29.5 cm Ancho: 29.5 cm Alto: 58.5 cm</p>	
VEU0207	<p>BOTE DE PEDAL Material: Polietileno de alta densidad Capacidad: 21 Lts Colores: Verde, Azul, Rojo, Naranja y Amarillo Con pedal para facilitar el depósito de residuos.</p>	<p>Largo: 33.5 cm Ancho: 32.7 cm Alto: 42.5 cm</p>	
VEU0193	<p>BOTE 22 LTS TAPA BALANCÍN Material: Polietileno de alta densidad Capacidad: 22 Lts Colores: Verde, Azul, Rojo, Naranja, Gris y Amarillo Opción tapa tipo balancín o plana</p>	<p>Diámetro: 35.8 cm Alto: 50.5 cm</p>	

BOTE FREDDY

Contenedor con práctica
tapa tipo balancín

24 Litros

VEU0205



CÓDIGO	DESCRIPCIÓN	MEDIDAS	
VEU0253	<p>CUBETA JIMMY CON ASA 7 LTS Material: Polietileno Capacidad: 7 Lts Colores: Verde, Azul, Rojo, Naranja y Amarillo Cubeta plástica con asa.</p>	<p>Largo: 27.5 cm Ancho: 27 cm Alto: 21.5 cm</p>	
VEU0255	<p>CUBETA NICO CON ASA 9 LTS Material: Polietileno Capacidad: 9 Lts Colores: Verde, Azul, Rojo, Naranja y Amarillo Cubeta plástica con asa.</p>	<p>Largo: 30.5 cm Ancho: 29 cm Alto: 24.5 cm</p>	
VEU0254	<p>CUBETA KARLA Material: Polietileno Capacidad: 9 Lts Colores: Verde, Azul, Rojo, Naranja y Amarillo Cubeta plástica con asa.</p>	<p>Largo: 30 cm Ancho: 29 cm Alto: 25.5 cm</p>	
VEU0250	<p>CUBETA AURORA CON ASA 10 LTS Material: Polietileno Capacidad: 10 Lts Colores: Verde, Azul, Rojo, Naranja y Amarillo Cubeta plástica con asa.</p>	<p>Largo: 32.7 cm Ancho: 31.5 cm Alto: 27.5 cm</p>	
VEU0252	<p>CUBETA ETERNA CON ASA 16 LTS Material: Polipropileno Capacidad: 16 Lts Colores: Verde, Azul, Rojo, Naranja y Amarillo Cubeta plástica con asa.</p>	<p>Largo: 33 cm Ancho: 31.5 cm Alto: 32 cm</p>	

VEU0253



CONTENEDORES DE PLÁSTICO

 (55) 8854-9988



ventas@10suministros.com

Calz. Ignacio Zaragoza 2108, Juan Escutia, Iztapalapa CP 09100